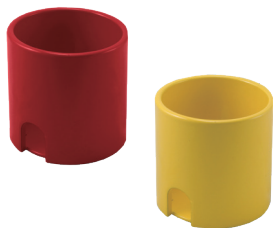
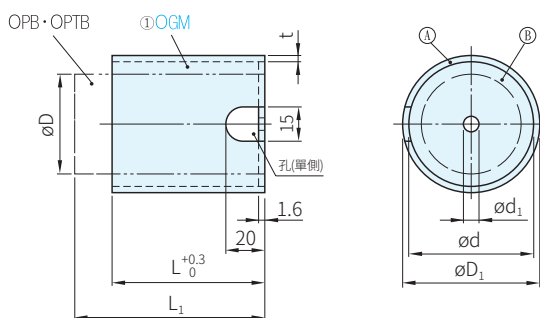
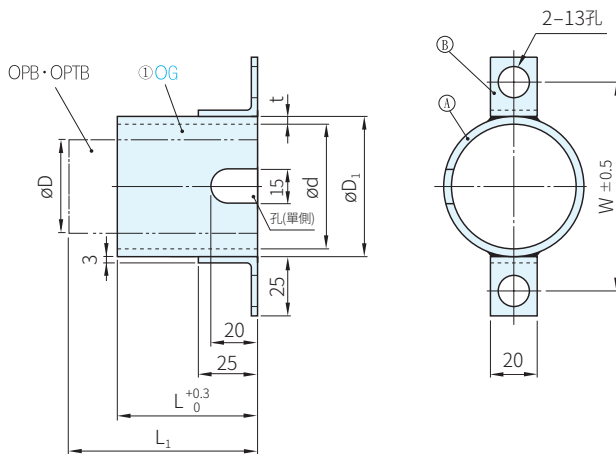




OG(無底)



OGM(有底)



Ⓐ	Ⓑ
材質	材質
SGP	SS400

品號		L	顏色	OPB · OPTB		D_1	d	t	W	庫存
TYPE	D			D	L_1					
OG	40	60	R(紅) Y(黃)	40	80	60.5	52.9	3.8	91	·
	50	85		50	110	89.1	80.7		119	·
	70	90 · 100		70	140	101.6	93.2	4.2	132	·
		110				·				
	90	90 · 100		90	140	139.8	130.8	4.5	170	·
		110				·				
100	90 · 100	100	140	165.2	155.2	5	195	·		
	110			·						

品號		L	顏色	OPB · OPTB		D_1	d	d_1	t	庫存
TYPE	D			D	L_1					
OGM	40	60	R(紅) Y(黃)	40	80	60.5	52.9	9	3.8	·
	50	85		50	110	89.1	80.7		·	
	70	85		70		140	101.6	93.2	13	4.2
	70	110			9				·	
	7022	110		90	140	139.8	130.8	13	4.5	·
	90	110							·	
	100	110		100	140	152.5	142.5	5	5	·
									·	

訂貨： 品號 [] D - L - 顏色 交期： [] 天

OG 40 - 60 - R

OGM 90 - 110 - Y